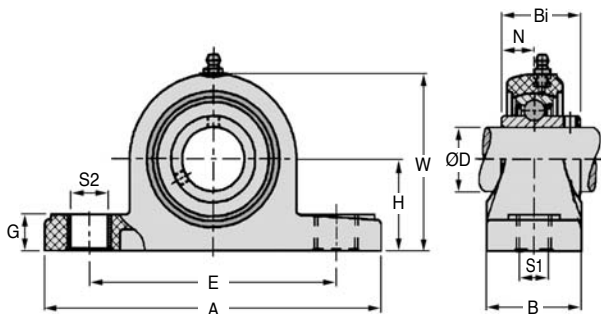


UCP/SS Palier à chapeau tout inox

- Palier auto-alignant à 2 points de fixation
- Interchangeable avec les paliers fonte
- Matières :
Roulement inox
Cage inox



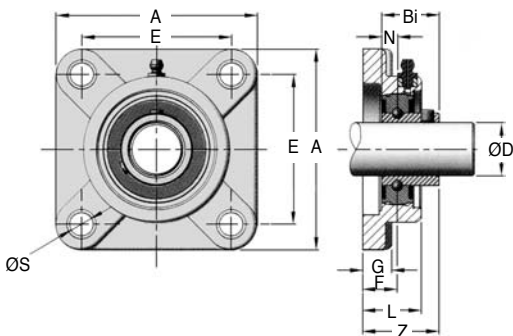
REMISES

Qté	1+	10+	26+
Rem.	Prix -10% Sur demande		

REFERENCE	ØD	H	A	E	B	S1	S2	G	W	Bi	N	Masse (kg)	Prix Uni. 1 à 9
UCP204/SS	20	33,3	127	95	38	12	19	15	65	31,0	12,7	0,75	65,28 €
UCP205/SS	25	36,5	140	105	38	12	19	16	70	34,1	14,3	0,85	71,83 €
UCP206/SS	30	42,9	165	121	48	15	21	18	83	38,1	15,9	1,40	114,39 €
UCP207/SS	35	47,6	167	127	48	15	21	19	94	42,9	17,5	2,00	156,96 €
UCP208/SS	40	49,2	184	137	54	15	23	19	100	49,2	19,0	2,50	175,67 €

Inox

- Palier auto-alignant à 4 points de fixation
- Interchangeable avec les paliers fonte
- Matières :
Roulement inox
Cage inox



REMISES

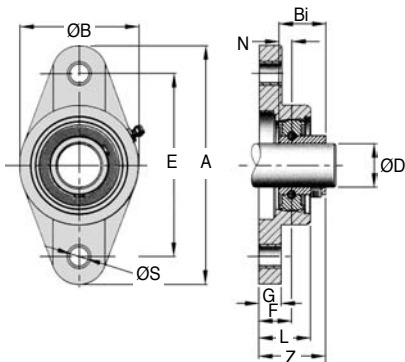
Qté	1+	10+	26+
Rem.	Prix -10% Sur demande		

REFERENCE	ØD	A	E	G	L	ØS	Z	F	Bi	N	Masse (kg)	Prix Uni. 1 à 9
UCF204/SS	20	86	63,5	11	25,0	12	33,3	15	31,0	12,7	0,60	65,28 €
UCF205/SS	25	95	70,0	13	26,5	12	35,8	16	34,1	14,3	0,70	71,83 €
UCF206/SS	30	108	82,5	13	30,0	15	40,2	18	38,1	15,9	1,00	114,39 €
UCF207/SS	35	117	92,0	14	33,0	15	44,4	19	42,9	17,5	1,50	156,96 €
UCF208/SS	40	130	101,5	14	36,0	15	51,2	21	49,2	19,0	1,90	175,67 €

Composants pour convoyeurs

UCFL/SS Palier applique tout inox Inox

- Palier auto-alignant à 2 points de fixation
- Interchangeable avec les paliers fonte
- Matières :
Roulement inox
Cage inox



REMISES

Qté	1+	10+	26+
Rem.	Prix -10% Sur demande		

REFERENCE	ØD	A	E	G	L	ØS	Z	F	ØB	Bi	N	Masse (kg)	Prix Uni. 1 à 9
UCFL204/SS	20	112,0	90,0	11	25,0	12	33,2	15	60	31,0	12,7	0,45	65,28 €
UCFL205/SS	25	124,0	99,0	13	26,5	12	35,8	16	68	34,1	14,3	0,55	71,83 €
UCFL206/SS	30	141,0	116,5	13	30,0	15	40,2	18	80	38,1	15,9	0,80	114,39 €
UCFL207/SS	35	155,5	130,0	14	33,0	15	44,4	19	90	42,9	17,5	1,20	156,96 €
UCFL208/SS	40	171,5	143,5	14	36,0	15	51,2	21	100	49,2	19,0	1,60	175,67 €

Composants pour convoyeurs

Palier applique **Polymère inox** UCF/PBT Polymère et inox

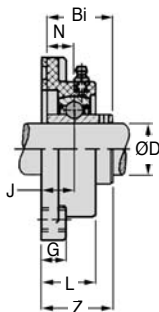
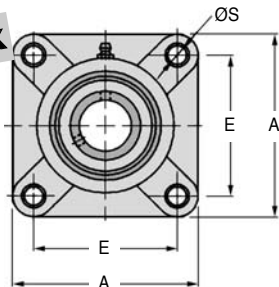
- Palier auto-alignant à 4 points de fixation
- Interchangeable avec les paliers fonte
- Homologué FDA
- Graisseur fourni
- T° d'utilisation -35°C à +102°C
- Matières :
 - Corps polymère PBT
 - Roulement inox AISI 440C
 - Avec graisse alimentaire



Accessoires

- Capot de protection

+ de stock



REMISES

Qté	1+	10+	26+	51+
Rem. Prix	-10%	-20%	Sur demande	

REFERENCE	ØD	A	E	G	L	ØS	Z	J	Bi	N	Charge Statique (kN)	Charge Dynamique (kN)	Stock	Prix Uni. 1 à 9
UCF201/PBT	12	86	63,5	13,4	27,8	11	36,3	18,0	31,0	12,7	6,30	10,00	✓	61,48 €
UCF202/PBT	15	86	63,5	13,4	27,8	11	36,3	18,0	31,0	12,7	6,30	10,00	✓	58,55 €
UCF203/PBT	17	86	63,5	13,4	27,8	11	36,3	18,0	31,0	12,7	6,30	10,00	✓	55,73 €
UCF204/PBT	20	86	63,5	13,4	27,8	11	36,3	18,0	31,0	12,7	6,30	10,00	✓	51,62 €
UCF205/PBT	25	95	70,0	14,0	28,0	11	36,7	17,0	34,0	14,3	7,10	11,00	✓	56,60 €
UCF206/PBT	30	107	83,0	14,3	31,5	11	41,4	19,2	38,1	15,9	10,20	15,20	✓	80,45 €
UCF207/PBT	35	118	92,0	15,5	34,8	13	46,9	21,5	42,9	17,5	13,90	20,10	✓	95,61 €
UCF208/PBT	40	130	102,0	17,0	37,5	14	53,2	23,0	49,2	19,0	16,00	23,00	✓	106,29 €

*Dans la limite du disponible

Fax: **082588 6000**

cial@hpceurope.com

HPC

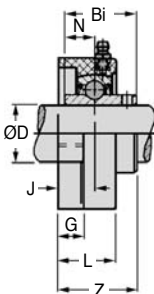
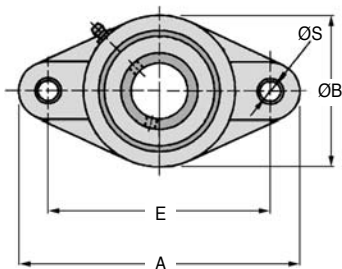
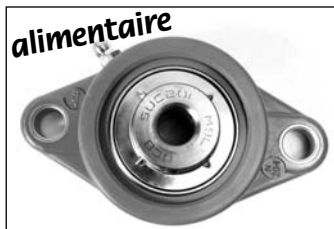
Tome **5** 2007

5 115

Composants pour convoyeurs

UCFL/PBT Palier applique **Polymère inox** Polymère et inox

- Palier auto-alignant à 2 points de fixation
- Interchangeable avec les paliers fonte
- Homologué FDA
- Graisseur fourni
- T° d'utilisation -35°C à +102°C
- Matières :
 - Corps polymère PBT
 - Roulement inox AISI 440C
 - Avec graisse alimentaire



REMISES

Qté	1+	10+	26+	51+
Rem.	Prix -10% -20% Sur demande			

REFERENCE	ØD	A	E	ØB	G	L	ØS	Z	J	Bi	N	Charge Statique (kN)	Charge Dynamique (kN)	Prix Uni. 1 à 9
UCFL201/PBT	12	113	90	65,0	11,4	26,5	11	33,7	15,4	31,0	12,7	6,30	10,00	61.52 €
UCFL202/PBT	15	113	90	65,0	11,4	26,5	11	33,7	15,4	31,0	12,7	6,30	10,00	58.55 €
UCFL203/PBT	17	113	90	65,0	11,4	26,5	11	33,7	15,4	31,0	12,7	6,30	10,00	55.73 €
UCFL204/PBT	20	113	90	65,0	11,4	26,5	11	33,7	15,4	31,0	12,7	6,30	10,00	51.62 €
UCFL205/PBT	25	131	99	69,5	13,5	29,1	11	36,7	17,0	34,0	14,3	7,10	11,00	56.60 €
UCFL206/PBT	30	148	117	80,0	13,3	30,5	11	41,2	19,0	38,1	15,9	10,20	15,20	80.45 €
UCFL207/PBT	35	164	130	90,0	16,1	32,8	13	43,4	18,0	42,9	17,5	13,90	20,10	95.61 €
UCFL208/PBT	40	176	144	100,0	20,0	37,5	14	51,7	21,5	49,2	19,0	16,00	23,00	106.29 €

Palier à chapeau **Polymère inox** UCP/PBT Polymère et inox

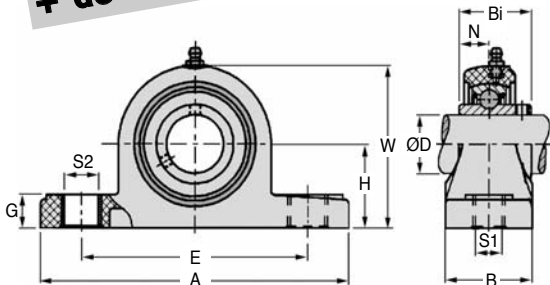
- Palier auto-alignant à 2 points de fixation
- Interchangeable avec les paliers fonte
- Homologué FDA
- Graisseur fourni
- T° d'utilisation -35°C à +102°C
- Matières :
 - Corps polymère PBT
 - Roulement inox AISI 440C
 - Avec graisse alimentaire



Accessoires

- Capot de protection

+ de stock



REMISES

Qté	1+	10+	26+	51+
Rem. Prix	-10%	-20%	Sur demande	

REFERENCE	ØD	H	A	E	B	S1	S2	G	W	Bi	N	Charge	Charge	Stock	Prix Uni. 1 à 9
												Statique (kN)	Dynamique (kN)		
UCP201/PBT	12	33,3	127,0	95	38	11	14	14,2	65,5	31,0	12,7	6,30	10,00	✓	61.52 €
UCP202/PBT	15	33,3	127,0	95	38	11	14	14,2	65,5	31,0	12,7	6,30	10,00	✓	58.53 €
UCP203/PBT	17	33,3	127,0	95	38	11	14	14,2	65,5	31,0	12,7	6,30	10,00	✓	55.73 €
UCP204/PBT	20	33,3	127,0	95	38	11	14	14,2	65,5	31,0	12,7	6,30	10,00	✓	51.62 €
UCP205/PBT	25	36,5	140,5	105	38	11	14	14,5	71,0	34,0	14,3	7,10	11,00	✓	56.60 €
UCP206/PBT	30	42,9	163,0	119	46	14	18	17,8	84,0	38,1	15,9	10,20	15,20	✓	80.45 €
UCP207/PBT	35	47,6	168,0	127	48	14	18	18,0	94,5	42,9	17,5	13,90	20,10	✓	95.61 €
UCP208/PBT	40	49,2	184,0	137	54	14	18	19,5	99,0	49,2	19,0	16,00	23,00	✓	105.99 €

*Dans la limite du disponible